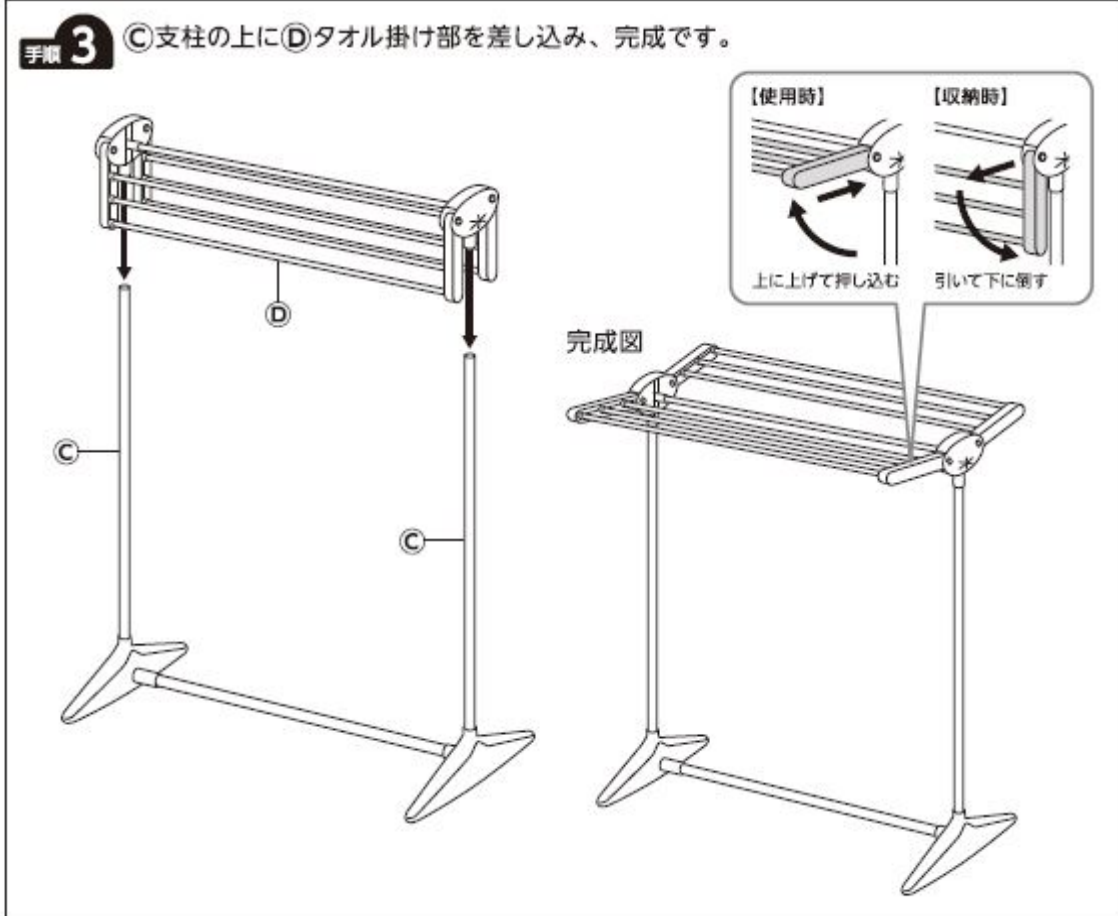
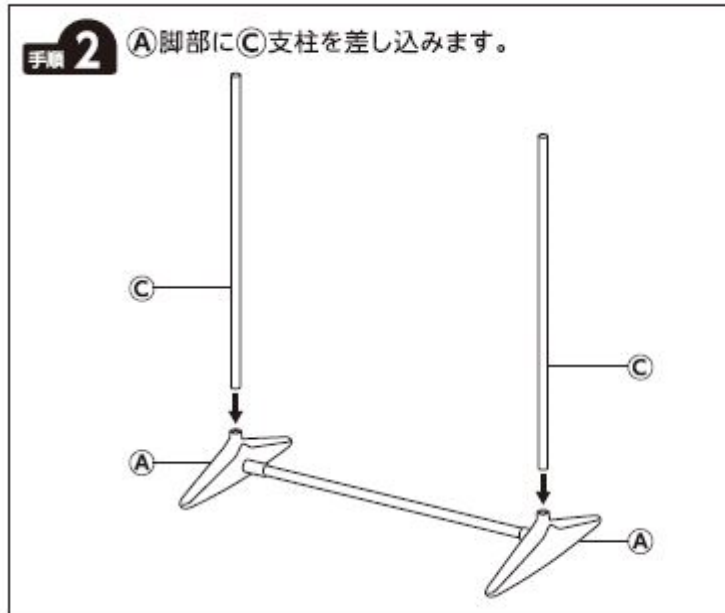
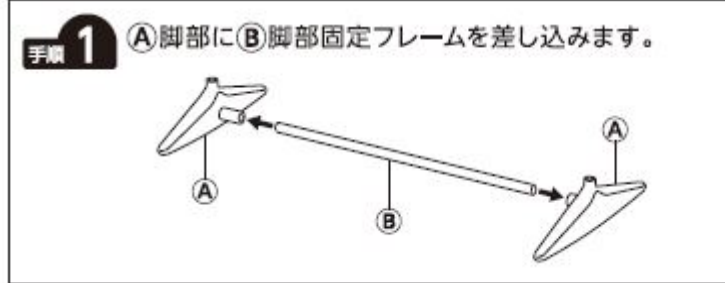


〔組立て手順〕

※組立て後、各部パイプがしっかりと差し込まれているか、本体がねじれていないかご確認ください。



⚠ 組立て上の注意

- 組立て前に必ず部品・数量をご確認ください。
- 組立てる前に必ず軍手などの手袋を着用してください。パイプの端で手を切る恐れがあります。また、指や手を挟まないよう十分にご確認ください。
- 組立ては平らな場所で作業することをおすすめします。
- 組立ての際、小さなお子さまを周囲に近づけないでください。
- 組立ての際、床にキズを付ける恐れがありますのでシートを敷くなど十分に注意してください。

品名/折りたたみバスタオルハンガー
品番/BP-BTH49AT-172W
サイズ(約)/
展開時:幅67cm×奥行39.5cm×高さ75cm
収納時:幅67cm×奥行30cm×高さ73.5cm
材質/支柱、フレーム:鋼(粉体塗装)
掛け部:ステンレス巻きパイプ
(外側 ステンレス鋼、内側 スチールパイプ)
樹脂部:ポリプロピレン、ABS

販売者 **イオン株式会社**
〒261-8515 千葉県千葉市美浜区中瀬1-5-1
●トップバリュお客様サービス係
TEL.0120-28-4196(10~17時:日曜日は除く)

●本商品について万一ご満足いただけない場合は、お買い上げの店までご連絡ください。お取り替えまたはご返金いたします。

●中国製

LOT