

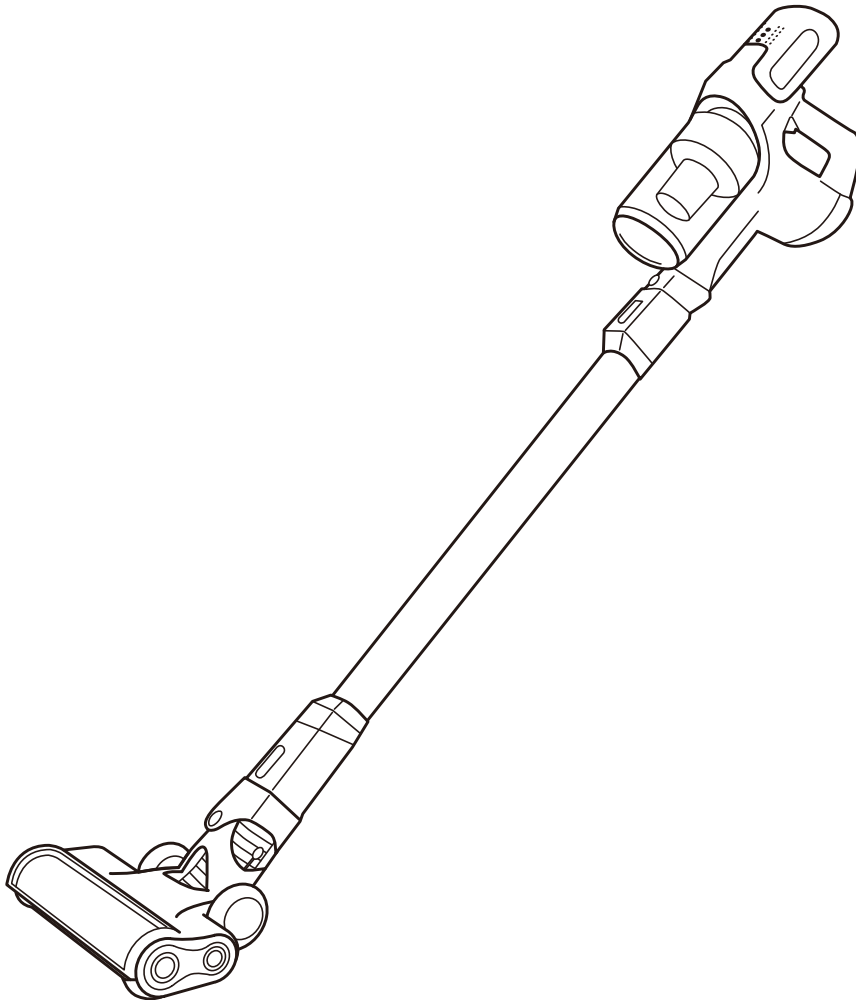


コードレススティッククリーナー (サイクロン式) HC-PS161-WH 取扱説明書

本製品は家庭用です。不適切な取り扱いは事故につながりますので、初めて使用する際は必ずこの「取扱説明書」をお読みいただき、適切な取り扱いをお願いいたします。この取扱説明書は大切に保管してください。

保証書付

(裏表紙)



※取扱説明書中のイラストは実際の商品と異なる場合があります。

もくじ




●安全上の注意	2～4	●使い方 ゴミを捨てる	11
●使用上の注意	5	●お手入れ	12～13
●各部の名称	6	●故障かなと思ったら	14
●準備 壁掛けホルダの使い方	7	●仕様	15
●準備 充電する	8	●アフターサービス	15
●準備 クリーナーの組み立て方	9	●保証書	16
●使い方 お掃除する	10		

安全上の注意 必ず守ってください。




ご使用前に次の「安全上の注意」をよくお読みの上、正しくお使いください。

※ここに示した注意事項は、製品を安全に正しくお使いいただき、人体への危害や物的損害を未然に防止するためのものです。

※注意事項は、危害や損害の大きさと切迫の程度を明示するために、誤った取り扱いをすると生じることが予想される内容を「危険」「警告」「注意」の3つに区分しています。いずれも安全に関する重要な内容ですので、必ず守ってください。

 危険	 警告	 注意
取り扱いを誤った場合、重傷を負ったり死亡する危険があります。	取り扱いを誤った場合、重傷を負ったり死亡する可能性があります。	取り扱いを誤った場合、傷害を負ったり物的損害が発生する可能性があります。

図記号の例

 <p>△記号は、警告・注意を促す内容があることを告げるものです。 図の中には具体的な注意内容(上図の場合は感電注意)が描かれています。</p>	 <p>⊘記号は、禁止の行為であることを告げるものです。 図の中には具体的な禁止内容(上図の場合は分解禁止)が描かれています。</p>	 <p>●記号は、行為を強制したり指示したりする内容を告げるものです。 図の中には具体的な指示内容(上図の場合は電源プラグをコンセントから抜いてください)が描かれています。</p>
---	--	---

○お読みになった後は、お使いになる方がいつでも見られるところに必ず保管してください。

危険

 <p>禁止 吸排気口や穴などに、ピンや針金などの金属物や異物を入れない 感電・ケガ・故障の原因になります。</p>	 <p>分解禁止 分解・修理・改造をしない 火災・感電の原因になります。 修理はお買い上げの販売店または「トップバリュお客さまサービス係」に相談してください。</p>
---	---

バッテリーについての注意






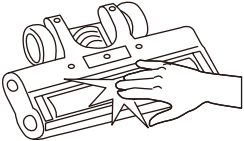


指示

- 当社製以外のバッテリーは使用しない(発熱・発煙・発火の原因になります。)
- 分解・修理・改造をしない(火災・感電・ケガの原因になります。)
- 端子に針金やピンなどの金属類を接触させない
- はんだ付けしない
- 火への投入・加熱をしない
- 火やストーブのそば、直射日光の当たる場所、炎天下の車内など高温の場所で充電・使用・放置しない(バッテリーの液漏れ・発熱・発火・破裂の原因になります。)
- 釘を刺す、ハンマーで叩く、踏みつけるなど、強い衝撃を与えたり、投げつけたりしない
- 落下などにより変形したり、キズのついたバッテリーは使用しない
- 専用充電アダプター(27V用)以外で充電しない(過電流によりバッテリーが液漏れ・発熱・破裂するおそれがあります。)
- 指定以外の方法で充電しない
- 水につけない・ぬらさない(発熱・破裂・液漏れにより火災やケガ・周囲を汚損する原因になります。)
- バッテリー内部の液体が漏れて目に入ったときは、すぐにきれいな水で洗ったあと、ただちに医師の診察を受ける(目に障害を与える原因になります。)













警告

 <p>●専用充電アダプター以外は使用しない ●本商品の専用充電アダプターを他の製品に使用しない 故障・火災の原因になります。</p>	 <p>異常時(焦げくさい、発煙など)は専用充電アダプターを抜き、充電を停止する 感電や火災の原因になります。</p>
 <p>専用充電アダプターの電源コードをキズつけたり、加工したり、無理に曲げたり、引っ張ったり、ねじったり、束ねたり、重いものを乗せたり、挟み込んだりしない 感電や発熱・火災の原因になります。</p>	 <p>専用充電アダプターはコンセントの奥までしっかり差し込む 感電・ショート・発火の原因になります。</p>
 <p>専用充電アダプターの電源コードが傷んだり、コンセントの差し込みがゆるいときは使用しない 感電やショート・発火の原因になります。</p>	 <p>必ず5℃以上35℃未満の環境で充電する 発熱・破損の原因になります。</p>
 <p>子供だけで使わせたり、幼児の手の届くところでは使用しない ケガ・やけど・感電の原因になります。</p>	 <p>専用充電アダプターの刃および刃の取り付け面にホコリが付着しているときは拭き取る ホコリが付着したまま専用充電アダプターを差し込むと、ショート・火災の原因になります。</p>
 <p>本体を火中に投入したり、加熱しない 破裂・発火の原因になります。</p>	 <p>充電後は専用充電アダプターをコンセントから抜く 火災や故障の原因になります。</p>
 <p>本体のすき間にピンや針金などの金属物など、異物を入れない 感電やケガの原因になります。</p>	 <p>お手入れのときは、安全のため専用充電アダプターをコンセントから抜く 感電・火災・ケガの原因になることがあります。</p>
 <p>引火性のあるもの(灯油・ガソリン・オイルなど)は吸い込まない 火災や故障の原因になります。またゴム製品、プラスチック部品などを溶かしたり、変形させる原因になります。</p>	 <p>分解しない また、修理技術者以外の人は修理しない 感電・火災・ケガの原因になります。修理は販売店または「トップバリュお客様サービス係」に相談してください。</p>
 <p>水まわり、湿気のある場所で使用しない 水や洗剤などを吸い込まない 感電・ショートの原因になります。</p>	 <p>ぬれた手で専用充電アダプターを抜き差ししない 感電の原因になります。</p>
 <p>本体の安全な使用方法と危険性を理解している方がいない環境で、身体の不自由な方、障害のある方や補助を必要とする人(子供を含む)に使わせない。子供が遊んだり、幼児の手の届くところに放置しないよう管理する 故障やケガの原因になります。</p>	 <p>本体および専用充電アダプターを水につけたり、水をかけたりしてぬらさない水洗いしない 感電・ショートの原因になります。</p>
 <p>専用充電アダプターの相互接続ケーブルをキズつけたり、破損したり、加工したり、無理に曲げたり、引っ張ったり、ねじったり、束ねたり、重いものを乗せたり、挟み込んだりしない 感電や発熱・火災の原因になります。</p>	 <p>専用充電バッテリー(HC-PS161B)以外は使用しない</p>
 <p>専用充電アダプターのプラグ(刃)が傷んだり、差し込みがゆるいときは使用しない 感電・ショート・発火の原因になります。</p>	 <p>バッテリーから液漏れした場合はただちに使用を中止し、すぐに火気から遠ざける ・液漏れした電解液に引火し、破裂・発火の原因になります。 ・お買い上げの販売店または「お客様サービス係」に相談してください。</p>
	 <p>バッテリーから液漏れした液が目に入ったときは、目をこすらず、すぐにきれいな水で洗う 失明の原因になります。ただちに医師の治療を受けてください。</p>
	 <p>バッテリーから液漏れて液が体や衣服に付いたときは、きれいな水で十分に洗い流す 皮膚の炎症やケガの原因になります。</p>

⚠ 警告

<p> 不安定なところでは使用しない ケガ・やけど・故障の原因になります。</p> <p>禁止</p>	<p> 異常・故障時には直ちに使用を中止する 火災・感電・ケガの原因になります。</p> <ul style="list-style-type: none"> ●スイッチを入れても、ときどき運転しないことがある。 ●専用充電アダプターの電源プラグや電源コードを動かすと、バッテリーの充電中ランプがついたり消えたりする。 ●運転中ときどき止まる。 ●運転中に異常な音がする。 ●本体や充電器が変形したり異常に熱い。 ●焦げくさいニオイがする。
<p> 使用場所・使用時は</p> <ul style="list-style-type: none"> ●引火性のあるもののそばで使用しない吸わせない <ul style="list-style-type: none"> ○灯油・ガソリン・線香 ○タバコの吸殻 ○ベンジン・シンナー ○トナーなどの可燃物 など 爆発や火災の原因になります。 ●風呂場などぬれた場所・ぬれるおそれのある場所・高温多湿の場所での使用や、水・湿ったゴミの吸い込みは絶対にしない ●本体・充電器に水や洗剤をかけた後、水洗いしない(水洗いできる部品は除く) 感電やショート・発火の原因になります。 ●回転ブラシには触れない 手などにケガをする原因になります。特にお子さまには注意してください。 	<p> 交流100Vのコンセントを使う 延長コードを使用したり、タコ足配線をし 他の器具と併用すると、発熱して火災の原因になります。</p> <p>指示に従う</p> <p> ●電解液がもれたり、異臭がするときは、使用しない 発熱・発火・周囲の汚損の原因になります。</p> <p>禁止</p> <p>●バッテリーを交換するときは、乳幼児の手の届くところに置かない 感電やケガの原因になります。</p>

⚠ 注意

<p> 高温になるところ、直射日光のあたる場所、火や熱源の近くでは使用しない 変形・故障の原因になります。</p> <p>禁止</p>	<p> フロアヘッドなどの取り付けには、指などはさまないように十分に注意する ケガや事故の原因になります。</p> <p>指示に従う</p>
<p> 変形や破損のあるときは、使用しない 感電や事故の原因になります。</p> <p>禁止</p>	<p> ●業務用には使用しない 家庭用として設計されているため、業務用としては使用しないでください。</p> <p>禁止</p>
<p> 油、ガラスの破片などの鋭利なもの、液体、たばこの灰、マッチ棒、多量の砂や粉(しゅくい、コンクリート、小麦粉など)を吸い込まない 吸引力の低下や故障の原因になります。</p> <p>禁止</p>	<p> ●ゴミを大量に入れたまま使用しない 能力が落ちるだけでなく、内部温度が上昇して、火災や感電、やけどの原因になります。</p> <p>禁止</p>
<p> 排気口をふさいだ状態で使用しない 能力が落ちるだけでなく、内部温度が上昇して、火災や感電、やけどの原因になります。</p> <p>禁止</p>	<p> ●電源コードを束ねたまま充電しない 火災の原因になります。</p> <p>禁止</p>
<p> 屋外では使用しない 室内専用です。室内でも土足環境、砂や粉が多い環境では使用しない。故障の原因になります。</p> <p>禁止</p>	<p> ●ぬれているダストケースやフィルターを使用しない 吸引力が落ちるだけでなく、感電、故障の原因になります。</p> <p>禁止</p>
<p> バッテリーから充電プラグを抜くときは、充電コードを持たずに必ず充電プラグを持って引き抜く 感電やショートの原因になることがあります。</p> <p>指示に従う</p>	<p> ●お手入れのときは住宅用洗剤・シンナー・ベンジン・アルコール・みがき粉などを使わない 変色・変形・感電、故障の原因になります。</p> <p>禁止</p>

使用上の注意

●次のようなものは吸わせないでください。
フィルターが目詰まりや故障の原因になります。

- 水や液体
- 多量のゴミ
- 多量の粉（消火剤の消火剤など）
- ペット用砂
- 針やピンなどの鋭利な金属
- 吸込口や延長パイプにつまりやすいもの
- 大きなゴミ
- 砂や小石など
- ペットなどの排泄物が付着したもの
- ビニール袋やストッキングなど
- ガラスやビンなどの割れた破片
- ひも・ティッシュペーパーなど

●吸込口をふさいだまま使用しないでください。

●排気口をふさがないでください。

●ダストカップのゴミは、MAX ラインを超える前に捨ててください

●メッシュフィルターにゴミが巻きついたり付着したら、すぐに取り除いてください。

●本商品は防磁設計ではありません。

近くに時計や磁気カードなど磁気の影響を受けやすいものは近づけないでください。

●使用中はラジオやテレビなどに雑音が入る場合があります。

●バッテリーの廃棄のしかた

バッテリーのリサイクルにご協力ください

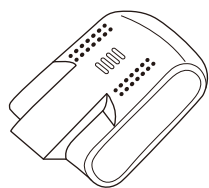
バッテリー（リチウムイオン電池）は、リサイクル可能な貴重な資源です。
不要になったバッテリーは、廃棄をせずに充電式電池のリサイクル協力店へお持ち込みください。お近くのリサイクル協力店は、以下のページから検索することができます。

一般社団法人 JBRCホームページ <http://www.jbrc.com>



●消耗部品について

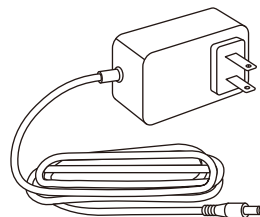
別売り品についてはお買い上げの販売店でお買い求めください。



バッテリーパック
HC-PS161B



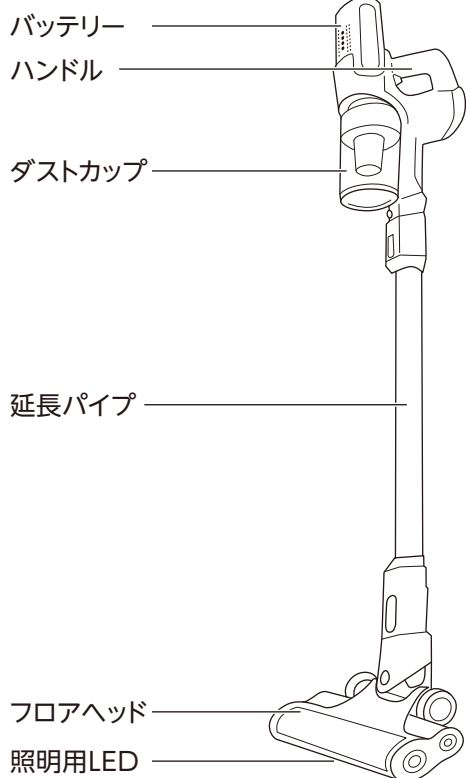
HEPAフィルター
HC-PS161H



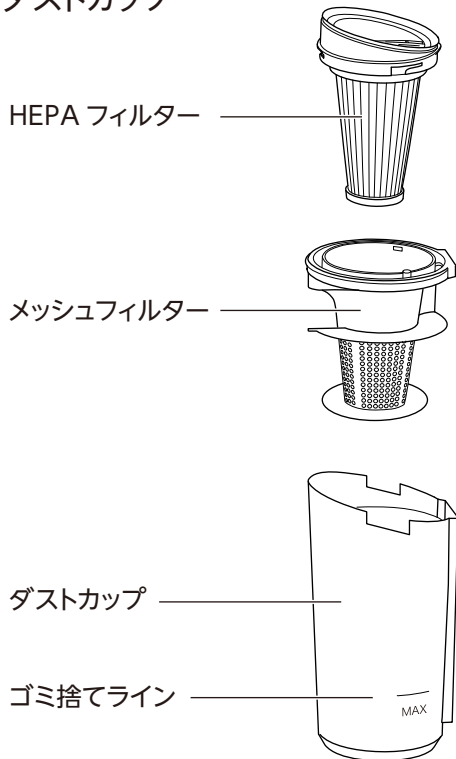
専用充電アダプター
HCX-00661

各部の名称

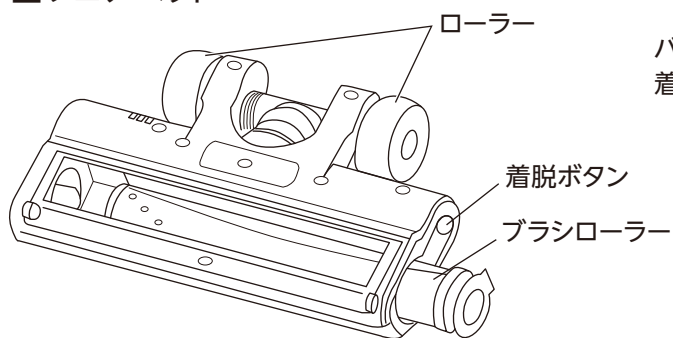
■本体



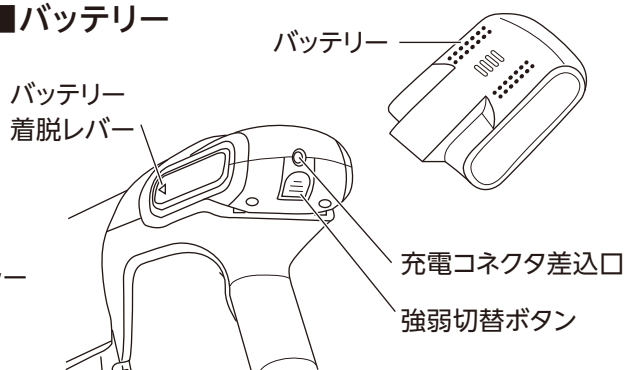
■ダストカップ



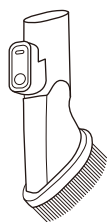
■フロアヘッド



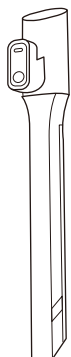
■バッテリー



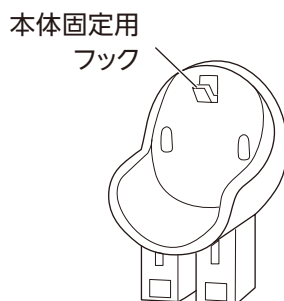
■ブラシノズル



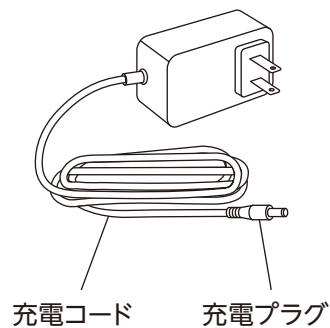
■すき間ノズル



■壁掛けホルダ (ネジ2個)



■充電アダプター



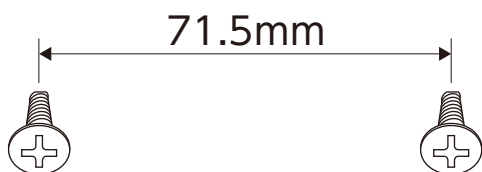
準備

■壁掛けホルダの使い方

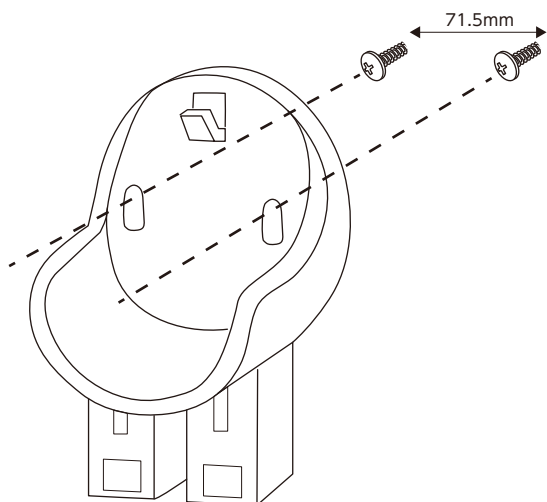
⚠注意

- 壁掛けフックは、厚さ 20mm 以上の合板の壁又は木造家屋の柱など、頑丈な木に取り付けてください。
- 壁掛けフックに本商品以外のものをぶら下げたり、異なる使い方をしないでください。

1. 付属のねじ (M4×20タッピング) を、71.5mm の間隔で水平に半分程度締め込む

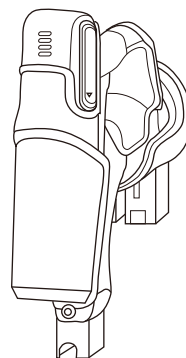
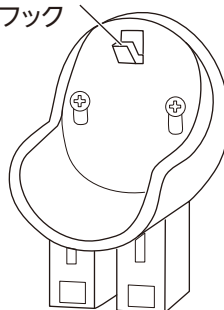


2. 壁掛けホルダーをネジに通してから、ネジを締め込んで動かないように固定する

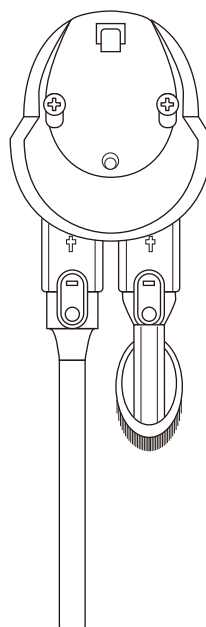


3. 本体を、固定用フックにひっかけて吊り下げる

本体固定用
フック



4. 付属品のブラシノズルやすき間ノズルは図のように着脱ボタンで引っ掛けて取り付けることができます。

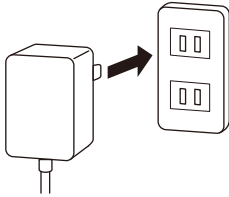


準備

■充電する

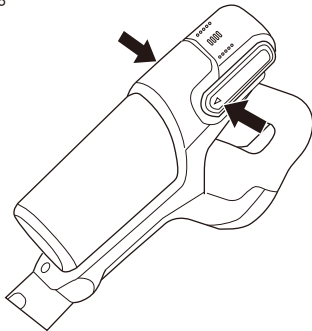
バッテリーは、使用する前に必ず充電してください。
充電完了までにかかる時間は3時間半～4時間半です。

1. 充電アダプターをコンセントに差し込む



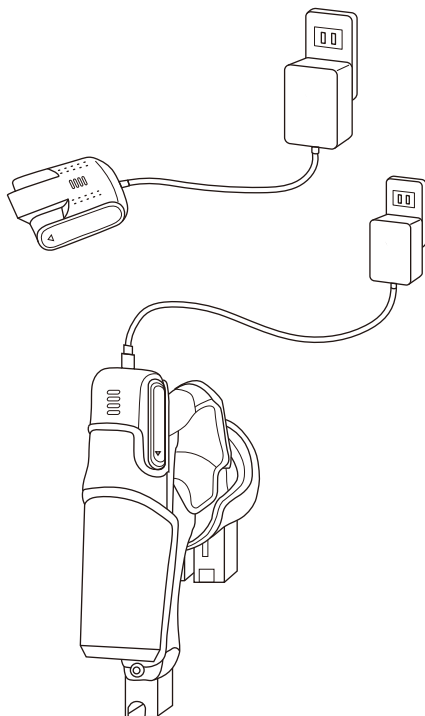
2. 本体からバッテリーを取りはずす

バッテリー着脱レバーを左右押ししながら引き抜いてください。

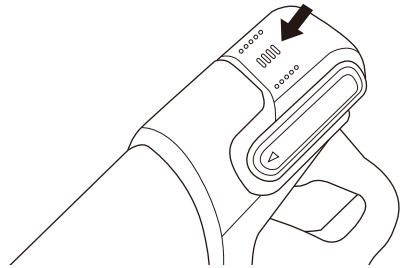


3. 充電プラグをバッテリーにつなぐ

バッテリーを本体に取り付けたままでも充電できますが、充電中はクリーナーを運転することはできません。



バッテリー残量について



残量1	残量2	残量3	フル充電
○	○	○	●
○	○	●	●
●	●	●	●
●	●	●	●

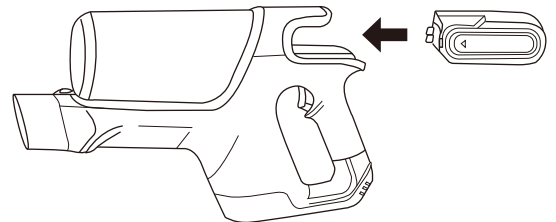
矢印の4つのLED表示でバッテリーの充電状況を確認してください。

バッテリーの残量は4段階で表示され、充電中は点滅表示になります。

充電が完了すると4つのLEDがすべて点灯、約1分後にすべて消灯します。

5. バッテリーを取り付ける

バッテリー着脱レバーのツメがパチンと音がするまで差し込んでください。



●初めて使用するときや、1か月以上使わなかったときは、使用時間が短くなる場合がありますので、フル充電にしてから使用してください。

●充電中にバッテリーや充電アダプタが温かくなる場合がありますが、異常ではありません。

●充電時間・使用時間は、温度や状況により変化します。

●充電は、室温5～35℃の範囲で行ってください。

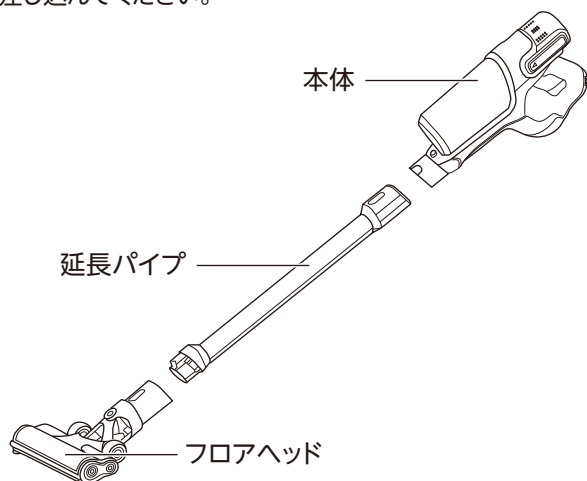
●直射日光が当たる場所では充電しないでください。
正常に充電されず、使用時間が短くなったり充電時間が長くなったりします。

準備

■クリーナーの組み立て方

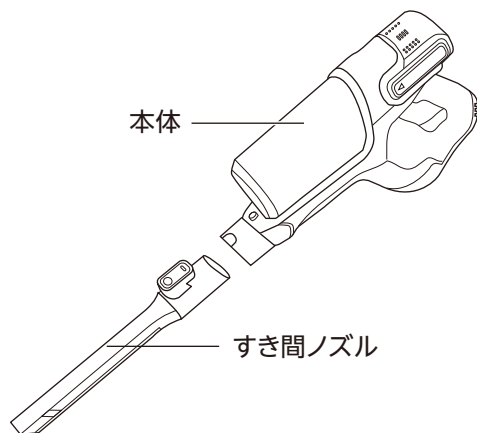
スティッククリーナーとして使うとき

本体・延長パイプ・フロアヘッドをカチッと音がするまで差し込んでください。



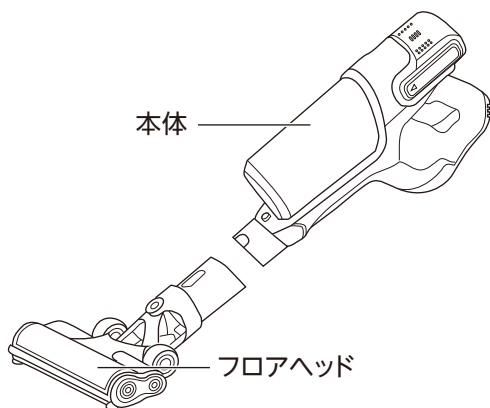
すき間ノズルを使用するとき

本体にすき間ノズルをカチッと音がするまで差し込んでください。



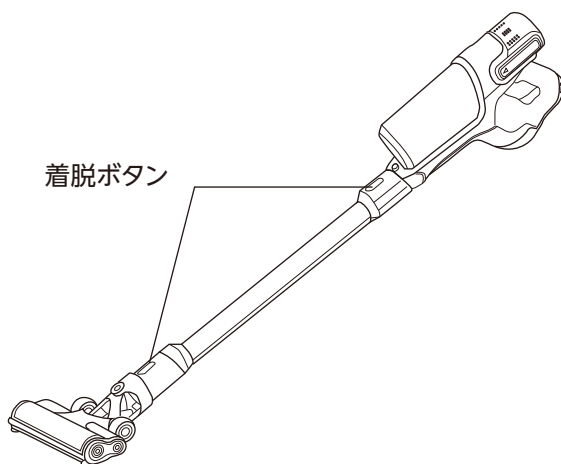
ハンディクリーナーとして使うとき

本体にフロアヘッドをカチッと音がするまで差し込んでください。



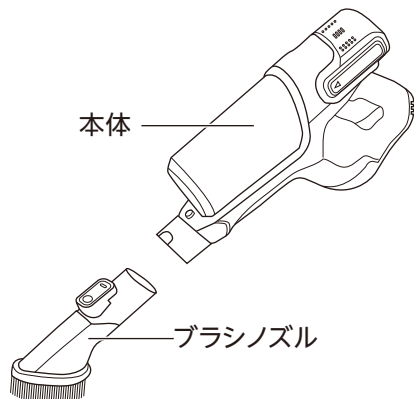
延長パイプ・ブラシノズル・すき間ノズル・フロアヘッドの取りはずし方

着脱ボタンを押しながら引き抜いて下さい。



ブラシノズルを使用するとき

本体にブラシノズルをカチッと音がするまで差し込んでください。

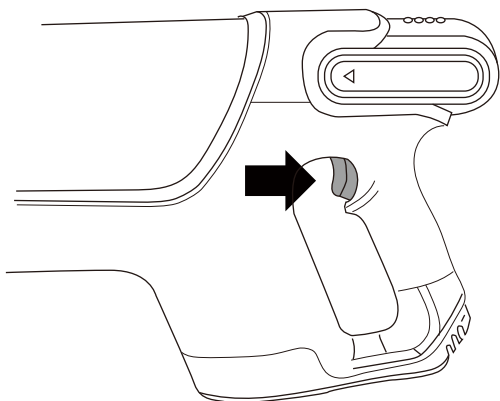


使い方

■お掃除する

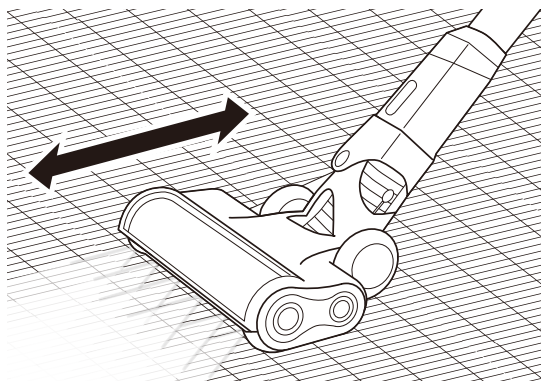
1. 運転ボタンを押す

矢印の運転ボタンを一度押してください。



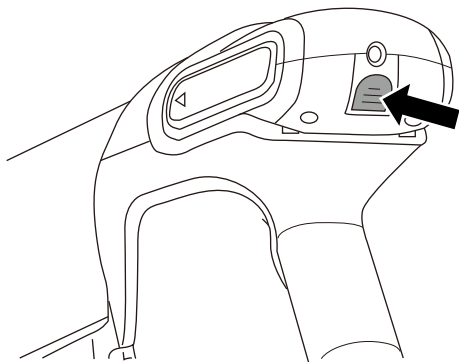
3. 掃除する

運転中はヘッドローラーが回転し、LED が点灯します。フロアヘッドを前後にゆっくりと動かしながらゴミを吸い取ってください。



2. 強弱切替ボタンで運転モードを選ぶ

矢印のボタンを押すと、強→弱の切り替えができます。もう一度押すと、弱→強に切り替わります。



4. もう一度運転ボタンを押す

運転を終了します。

- フル充電の場合、強運転で約10分間、弱運転で24分間運転します。
(使用状況によって運転時間は短くなることがあります。)
- 運転中に電池残量がなくなると、運転が自動停止されます。
- 自動停止後に運転ボタンを押すと過放電となりバッテリーに負荷がかかるので、使用を中止して充電してください。
- 光沢のあるところには使わないでください。キズつけるおそれがあります。
- たたみで使用するときはたたみの目に沿ってフロアヘッドを動かしてください。
- 本商品は自立しないので、手をはなすときは壁掛けホルダに掛けるか床に寝かせて置いてください。
- 運転中はダストカップをはずさないでください。

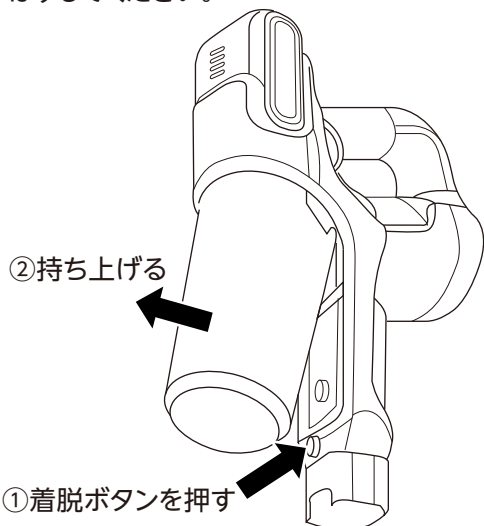
使い方

■ゴミを捨てる

ダストカップ内にゴミやホコリがたまのまま使用すると、ホコリの分離機能が低下してメッシュフィルターが詰まりやすくなったり、HEPA フィルターにホコリがたまりやすくなります。使用後は毎回ダストカップ内のホコリを捨てることをおすすめします。

1. ダストカップを取りはずす

着脱ボタンを押しながら、ダストカップ底部をはずしてください。

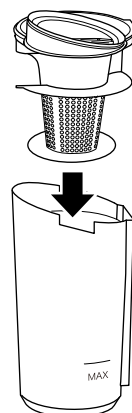


4. メッシュフィルター表面についたゴミを落とす

砂や細かいチリを落としてください。

5. ダストカップを元に戻す

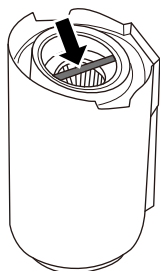
HEPAフィルターとメッシュフィルターをダストカップに取り付けてください。



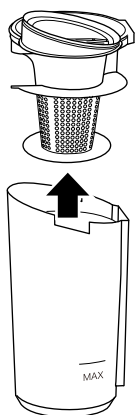
2. HEPA フィルターとメッシュフィルターをはずす

HEPAフィルターの持ち手をまっすぐ引っ張ってダストカップからはずしてください。

① ここを持つ



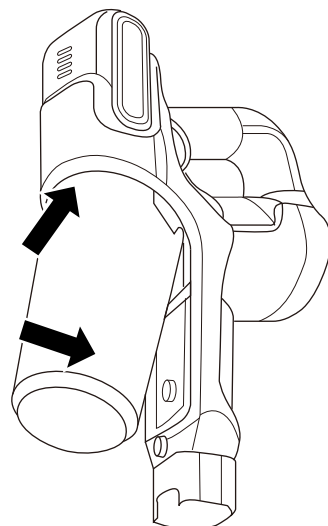
② まっすぐ引っ張る



6. ダストカップを本体に取り付ける

① 上部を本体に差し込む

② ダストカップをカチッと音がするまで押し込む



3. ダストカップのゴミを捨てる

- ダストカップ内のゴミはこまめに捨ててください。
- ダストカップ内のゴミがMAXラインを超えないようにしてください。
- ゴミ捨ては、運転を停止させてから行ってください。

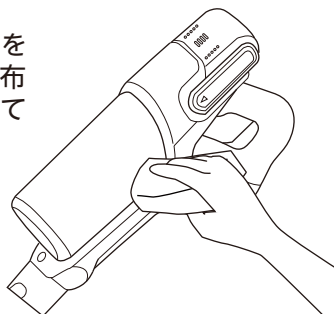
お手入れ

⚠ 注意

- お手入れの際は、必ず運転を停止し、充電アダプターを抜いてから行ってください。
- 本体やフロアヘッド、延長パイプを丸洗いしたり水に浸さないでください。洗剤やシンナー、ベンジン、みがき粉、研磨剤入り洗剤、漂白剤、ナイロンや金属製のたわしは使わないでください。
- 食器洗浄乾燥機や食器乾燥機は使わないでください。部品の変形や故障の原因になります。

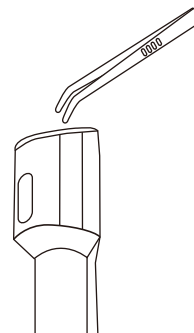
■本体

水またはぬるま湯を含ませた柔らかい布で汚れを拭き取ってください。



■延長パイプ

ピンセットなどで詰まったゴミを取り除いてください。



■フロアヘッド

・外側

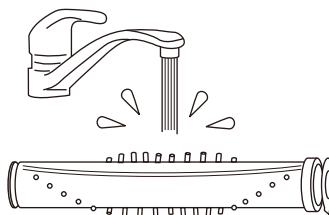
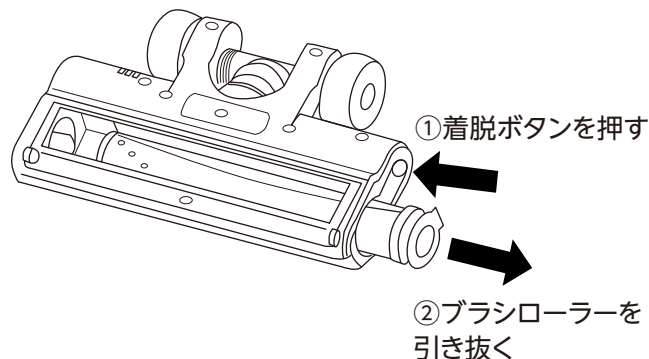
水またはぬるま湯を含ませた柔らかい布で汚れを拭き取ってください。

・ブラシローラー部

1. 吸込口にゴミがからみついていたら、ピンセットなどで取り除いてください。

2. 側面の着脱ボタンを押してブラシローラーを引き抜いてください。

3. ブラシローラーを水洗いし、よく乾かしてください。

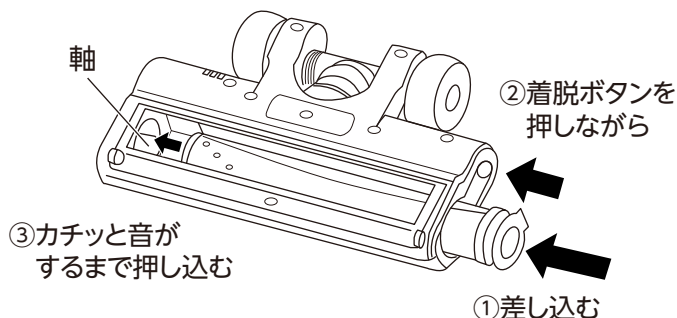


4. ブラシローラーをフロアヘッドに戻します。

① ブラシローラーをフロアヘッド内に差し込む

② 着脱ボタンを押しながら、ブラシローラーを反対側の軸に押し込む

③ 着脱ボタンから手を離し、ブラシローラーをカチッと音がするまで押し込む

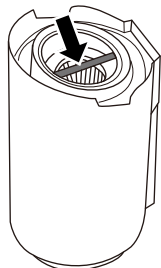


お手入れ

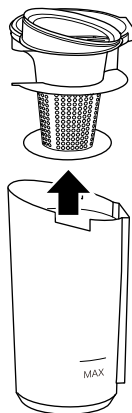
■ダストカップ

1. ダストカップから、メッシュフィルターとHEPA フィルターを取りはずす

①ここを持つ



②まっすぐ引っ張る

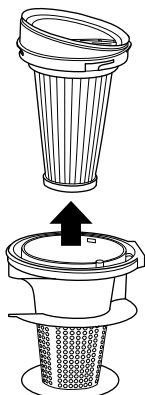


2. HEPA フィルターを反時計回りに回して、取りはずす

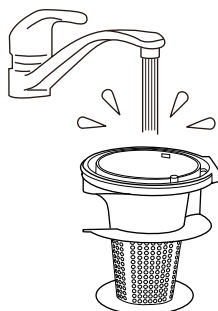
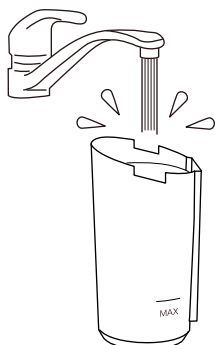
①HEPA フィルターを反時計回りに回す



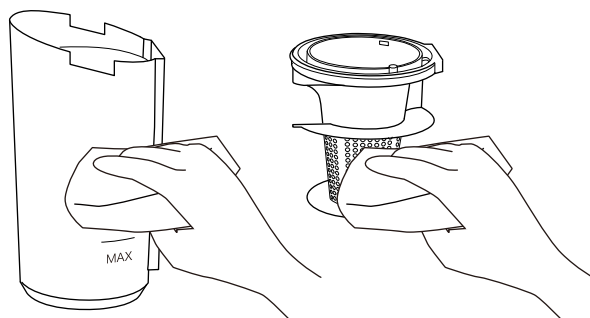
②まっすぐ引き抜く



3. ダストカップとメッシュフィルターはゴミを落とし、水洗いする



4. 水分を拭き取り、よく乾燥させる



5. HEPA フィルターは叩いて汚れを落とし、やわらかい布で細かい汚れを拭き取る



※汚れが落ちにくい場合は、軽く流水で流してからすぐに水分を拭き取り、完全に乾かしてください。

6. 逆の手順でダストカップを組み立てる

⚠ 注意

- 乾燥が不十分のまま使用すると、吸じん力を低下させるばかりでなく、モーターの寿命が低下する原因になります。
- フィルター類は消耗品ですので、予備品を準備することをおすすめします。
- ブラシ・ヘラなどの硬いものでフィルター類をこすってキズつけないようにしてください。
- フィルター類はキズつきやすいので、エアブロウや高圧洗浄機で掃除をしないでください。

故障かなと思ったら

運転しない	バッテリーが消耗している	充電してください。
	バッテリーがセットされていない	本体に確実に取り付けてください。
充電されない	充電アダプターがコンセントに差し込まれていない	確実に差し込んでください。
	充電アダプターがバッテリーに差し込まれていない	
運転が止まる	ゴミが詰まっている	フロアヘッドやパイプにゴミが詰まっていると安全装置が働いて運転を停止します。お手入れを行ってください。
	ダストカップのゴミがいっぱいになっている	安全装置が働いて運転を停止します。ゴミを捨ててください。
充電しても運転時間が短い	室温が低すぎる場所や高すぎる場所で充電した	5~35℃の直射日光のあたらない場所で充電してください。
	正しく充電している	電池の寿命です。(電池の寿命は使用条件によって異なります) 新しいバッテリーに交換してください。
充電時、充電ランプが消えない	使用環境によって充電時間が長くなっている	5~35℃の直射日光のあたらない場所で充電してください。
	正しく充電している	6時間以上経過しても充電ランプが消えないときは使用を中止し、お客様サービス係へ連絡してください。
ブラシローラーが回転しない 照明用LEDが点灯しない	回転部に髪の毛やヒモなどが巻き付いて詰まっている	お手入れを行ってください。
	フロアヘッドが破損している	使用を中止し、お客様サービス係へ連絡してください。
吸引力が弱い 運転音大きい	ダストカップにゴミが詰まっている	ゴミを捨ててください。吸い込んだゴミがメッシュフィルターの穴をふさいだ状態のまま使用しないでください。
	メッシュフィルターが詰まっている	お手入れを行ってください。
	HEPA フィルターが汚れている	お手入れを行ってください。HEPA フィルターは消耗部品です。汚れがひどいときは新しいものに交換してください。
	フロアヘッドや延長パイプが詰まっている	お手入れを行ってください。
排気からニオイがする	ゴミを長期間捨てていない	ゴミを捨てないと、ゴミから異臭が出る場合があります。ゴミを捨ててお手入れを行ってください。
異常音がする	本体から異音がする	使用を中止し、お客様サービス係へ連絡してください。
振動する	各部品が正しく取り付けられていない	はめ込み部はカチッと音がするまで差し込んでください。
樹脂などのニオイがする	使い始めのニオイ	使用初期は樹脂臭がする場合がありますが、使用とともにニオイは少なくなります。

仕様

品番	HC-PS161-WH
バッテリー定格電圧	21.6Vdc
バッテリー	リチウムイオン2次電池
バッテリー容量	2000mAh
充電電源	入力 AC100-240V、50/60Hz
	出力 DC27V、0.5A
	充電時間 3時間半～4時間半
充電アダプターコード長さ	1.5m
バッテリー寿命	繰り返し充電 約 300 回
連続使用時間	強：約 10 分 弱：約 24 分
集じん容量	0.25L
製品寸法	幅 250×奥行 210×高さ 1090mm (延長パイプ・ヘッド取り付け時)
製品質量	2.45kg (延長パイプ・ヘッド込み)
付属品	バッテリー、充電アダプター、すき間ノズル、ブラシノズル、壁掛けホルダー(ネジ2個)

※商品の仕様は予告なく変更する場合があります

アフターサービス (必ずお読みください)

1. 保証書の内容のご確認と保管について。

この商品には保証書がついています。保証書はお買い上げの販売店にて販売店名・お買い上げ日などの記入をご確認の上、内容をよくお読みになり大切に保管してください。

2. 保証期間はお買い上げの日から1年間です。

保証期間中でも有料になることがありますので、保証書をよくお読みください。

3. 保証期間後に修理を依頼されるときは・・・

お買い上げの販売店にご相談ください。修理すれば使用できる製品については、ご要望により有料で修理いたします。

4. 補修用性能部品の保有期間は製造打ち切り後 6 年間です。

補修用性能部品とは、その製品の機能を維持するために必要な部品です。

5. 修理依頼、消耗品のご購入は、お買い上げの販売店、または「トップバリュお客さまサービス係」にご相談ください。修理品は、持ち込み修理となります。

6. ご使用中に普段と変わった状態になりましたら、ただちにご使用を中止して、点検・修理をお買い上げの販売店、または「トップバリュお客さまサービス係」にご相談ください。

7. アフターサービスについてわからないことは・・・

アフターサービスについてご不明な場合は、本書に記載の「トップバリュお客さまサービス係」にお問い合わせください。

商品の譲渡・リサイクル品については、保証適用を受けられない場合があります。ご注意ください。



コードレススティッククリーナー(サイクロン式) 保証書

持込修理

品番	HC-PS161-WH		
お買い上げ日	年	月	日
保証期間	本体 1 年		
お客さま ご住所 ご芳名	様 電話 ()		—
販売店 住所 店名	電話 ()		—

※印欄に記入のない場合は無効になりますので必ずご確認ください。

本書は、本書記載内容で無料修理を行うことをお約束するものです。お買い上げの日から上記期間中に故障が発生した場合は本書をご提示のうえ、お買い上げの販売店に修理をご依頼ください。

〈無料修理規定〉

- 取扱説明書、本体貼付ラベル等の注意書に従った正常な使用状態で故障した場合には、お買い上げの販売店で無料修理いたします。
- 保証期間内に故障して無料修理を受ける場合には、商品と本書をご持参・ご提示のうえ、お買い上げの販売店にご依頼ください。
- ご転居の場合は事前にお買い上げの販売店にご相談ください。
- ご贈答品等で本保証書に記入してある販売店に修理をご依頼できない場合には、下記のトップバリュお客さまサービス係にご相談ください。
- 保証期間内でも次の場合には有料修理になります。
 - (イ) 使用上の誤り及び不当な修理や改造による故障及び損傷。
 - (ロ) 落下等による故障及び損傷。
 - (ハ) 火災、地震、水害、落雷、その他の天災地変、公害や異常電圧による故障及び損傷。
 - (ニ) 一般家庭用以外（例えば、業務用の長時間使用、車両、船舶への搭載）に使用された場合の故障及び損傷。
 - (ホ) 本書の提示がない場合。
 - (ヘ) 本書にお買い上げ年月日、お客さま名、販売店名の記入のない場合、あるいは字句を書き替えられた場合。
- 本書は日本国内においてのみ有効です。This warranty is valid only in Japan.
- 本書再発行はいたしませんので紛失しないよう大切に保存してください。

修理メモ

※この保証書は本書に表示した期間、条件のもとにおいて無料修理をお約束するものです。したがってこの保証書によってお客さまの法律上の権利を制限するものではありませんので、保証期間経過後の修理等についてご不明の場合は、お買い上げの販売店または下記のトップバリュお客さまサービス係にご相談ください。

※保証期間経過後の修理、補修用性能部品の保有期間について詳しくは「アフターサービス」をご覧ください。

愛情点検

●長年ご使用の「コードレススティッククリーナー」の点検を！



このような症状はありませんか？

- ボタンを押しても運転しない
- 充電アダプター・コードが異常に熱い
- 異常な音や焦げくさいニオイがする
- その他異常や故障がある

ご使用中止

事故の防止のため、充電プラグを抜き、必ずお買い上げの販売店に点検（有料）を相談してください。

●中国製

販売者 **イオン株式会社**

〒261-8515 千葉県千葉市美浜区中瀬1-5-1

●トップバリュお客さまサービス係

TEL.0120-30-1580 (10~17時:日曜日は除く)