



電気たこ焼き器 保証書

持込修理

品番	HC-SM652		
※お買い上げ日	年 月 日	保証期間	本体1年
※お客さま	ご住所 ご芳名	様 電話 ()	-
※販売店	住 所 店 名	電話 ()	-


※印欄に記入のない場合は無効になりますので必ずご確認ください。
 本書は、本書記載内容で無料修理を行うことをお約束するものです。お買い上げの日から上記期間中に故障が発生した場合は本書をご提示のうえ、お買い上げの店に修理をご依頼ください。

- 〈無料修理規定〉
1. 取扱説明書、本体貼付ラベル等の注意書に従った正常な使用状態で故障した場合には、お買い上げの店で無料修理いたします。
 2. 保証期間内に故障して無料修理を受ける場合には、製品と本書をご持参・ご提示のうえ、お買い上げの店にご依頼ください。
 3. ご転居の場合は事前にお買い上げの店にご相談ください。
 4. ご贈答品等で本保証書に記入してある販売店に修理がご依頼できない場合には、下記のトップバリュお客さまサービス係にご相談ください。
 5. 保証期間内でも次の場合には有料修理になります。
 - (イ) 使用上の誤り及び不当な修理や改造による故障及び損傷。
 - (ロ) 落下等による故障及び損傷。
 - (ハ) 火災、地震、水害、落雷、その他の天災地変、公害や異常電圧による故障及び損傷。
 - (ニ) 一般家庭用以外（例えば、業務用の長時間使用、車両、船舶への搭載）に使用された場合の故障及び損傷。
 - (ホ) 本書の提示がない場合。
 - (ヘ) 本書にお買い上げ年月日、お客さま名、販売店名の記入のない場合、あるいは字句を書き替えられた場合。
 6. 本書は日本国内においてのみ有効です。This warranty is valid only in Japan.
 7. 本書再発行はいたしませんので紛失しないよう大切に保存してください。

修理メモ

※この保証書は本書に表示した期間、条件のもとにおいて無料修理をお約束するものです。したがってこの保証書によってお客さまの法律上の権利を制限するものではありませんので、保証期間経過後の修理等についてご不明の場合は、お買い上げの店または下記のトップバリュお客さまサービス係にご相談ください。
 ※保証期間経過後の修理、補修用性能部品の保有期間について詳しくは「アフターサービス」をご覧ください。

愛情点検 ●長年使用の「電気たこ焼き器」の点検を！



このような症状はありませんか？

- 電源コードや電源プラグが異常に熱い。
- 電源コードや電源プラグに深いキズや変形がある。
- 電源コードを動かすと通電したり、しなかったりする。
- 焦げくさいニオイがする。
- 製品に触れるとビリビリと電気を感じる。
- その他の故障や異常がある。

使
中
止

事故の防止のため、電源プラグを抜き、必ずお買い上げの店に点検（有料）を相談してください。

●中国製

販売者 **イオン株式会社**
 〒261-8515 千葉県千葉市美浜区中瀬1-5-1
 ●トップバリュお客さまサービス係
 TEL.0120-30-1580(10~17時:日曜日は除く)

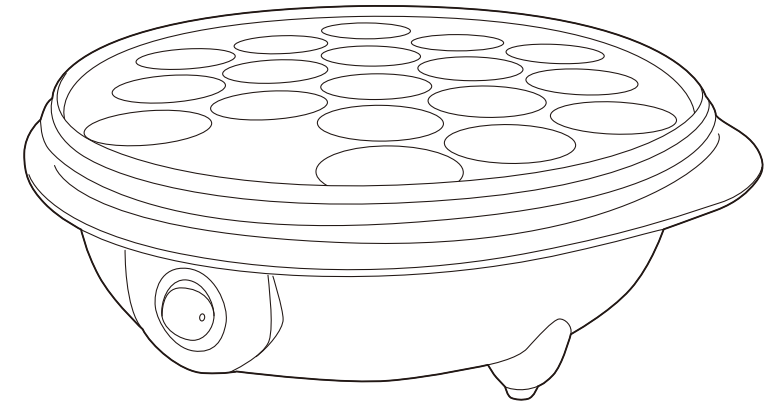


電気たこ焼き器 HC-SM652 取扱説明書

本製品は家庭用です。不適切な取り扱いとは事故につながりますので、初めて使用する際は必ずこの「取扱説明書」をお読みいただき、適切な取り扱いをお願いいたします。この取扱説明書は大切に保管してください。

保証書付

(裏表紙)



※取扱説明書中のイラストは実際の製品と異なることがあります。

もくじ

●安全上の注意	2～4	●アフターサービス	11
●使用上の注意	5	●保証書	12
●各部の名称	6		
●使い方	7～9		
●お手入れについて	9～10		
●故障かなと思ったら	11		
●仕様	11		

安全上の注意 必ず守ってください。

使用する前に次の「安全上の注意」をよく読み、正しく使用してください。
 ※ここに示した注意事項は、製品を安全に正しく使用し、人体への危害や物的損害を未然に防止するためのものです。
 ※注意事項は、危害や損害の大きさと切迫の程度を明示するために、誤った取り扱いをすると生じることが予想される内容を「警告」「注意」の2つに区分しています。いずれも安全に関する重要な内容ですので、必ず守ってください。

警告	注意
取り扱いを誤った場合、重傷を負ったり死亡する可能性があります。	取り扱いを誤った場合、傷害を負ったり物的損害が発生する可能性があります。

図記号の例		
△記号は、警告や注意を促す内容があることを告げるものです。 図の中には、具体的な注意内容(上図の場合は、感電注意)が描かれています。	⊘記号は、禁止の行為であることを告げるものです。 図の中には、具体的な禁止内容(上図の場合は、分解禁止)が描かれています。	●記号は、行為を強制したり指示したりする内容を告げるものです。 図の中には、具体的な指示内容(上図の場合は、電源プラグをコンセントから抜いてください)が描かれています。
○お読みになった後は、お使いになる方がいつでも見られるところに必ず保管してください。		

警告	
 家庭用コンセント(交流100V)以外での使用、コンセントや配線器具の定格を超える使い方はしない 家庭用コンセント(交流100V)以外で使用すると故障したり、延長コードやタコ足配線などで定格を超えると、コンセントが異常発熱して、火災の原因になります。	 分解・修理・改造をしない 感電・火災の原因になります。 修理は、お買い上げの店または「トップパリユお客さまサービス係」に相談してください。
 電源プラグは、根元まで確実に差し込む 発熱・感電・火災の原因になります。 根元まで差し込む	 電源コードや電源プラグが傷んだり、コンセントの差し込みがゆるいときは使用しない ショート・感電・火災の原因になります。
 本体に破損・故障・異常があったり、電源プラグや電源コードが異常に熱くなるときは、直ちに使用を中止する 異常のまま運転を続けると、感電・火災の原因になります。 運転を停止してお買い上げの店または「トップパリユお客さまサービス係」に相談してください。 「異常・故障例」 ●電源コードや電源プラグが異常に熱い。 ●電源コードや電源プラグに深いキズや変形がある。 ●電源コードを動かすと通電したり、しなかったりする。 ●焦げくさいニオイがする。 ●製品に触れるとビリビリと電気を感ずる。 ●その他の故障や異常がある。	 定期的に電源プラグのホコリを拭き取る ショート・感電・火災の原因になります。 ホコリを取る
	 ぬれた手で電源プラグを抜き差ししない ショート・感電の原因になります。 ぬれ手禁止

警告	
 使用中や使用後しばらくは、プレートに触れない 手や顔を近づけない 高温ですので、やけどの原因になります。特に子供には触らせないように注意してください。	 電源コードをキズつけたり、破損させたり、熱器具に近づけたり、無理に曲げたり、引っ張ったり、ねじったり、たばねて使用しない 重い物をのせたり、はさみ込んだり、加工すると、電源コードが破損して、感電・火災の原因になります。 ※結束バンドは、必ず外す。
 使用時以外は、電源プラグをコンセントから抜く ケガ・やけど、絶縁劣化による感電・漏電火災の原因になります。	 お手入れのときは、必ず電源プラグをコンセントから抜く やけど・感電の原因になります。
 本体を水に入れたり、水をかけたり、丸洗いをしない ショート・感電・火災の原因になります。	 本体を持ち運ぶときは、充分冷めてから行う 高温部に触れて、やけどの原因になります。
 お手入れは、充分冷めてから行う 高温部に触れて、やけどの原因になります。	 開口部やすき間にピンや針金などの異物を入れない 故障・感電の原因になります。
 通電したまま放置するなど、使用中はその場を離れない 過熱により調理物が焦げたり、発煙・火災の原因になります。 ※離れるときは、電源スイッチを「切」にしてください。	 フローリング・畳・じゅうたん・熱に弱い敷物(テーブルクロスなど)の上で使用しない 熱で変色・変質したり、火災の原因になります。
 カーテンや新聞紙などの燃えやすい物、熱に弱い物が周辺にある場所で使用しない 火災の原因になります。	 子供や取り扱いに不慣れな方だけで使用しない 乳幼児の手の届く場所で使用したり、保管しない ケガ・やけど・感電の原因になります。
 コード巻に電源コードを巻いた状態で使用しない 電源コードが発熱して、発火の原因になります。	 包装用ポリ袋は、子供の手の届かない場所に保管する 誤って顔にかぶったり、巻ついたりして、窒息の原因になります。

⚠ 注意

<p> 電源プラグを抜くときは、電源コードを持って引き抜かない</p> <p>禁止 ショート・感電・火災の原因になります。 ※必ず電源プラグを持って引き抜いてください。</p>	<p> 不安定な場所、湿気やホコリの多い場所で使用しない</p> <p>禁止 やけど・感電・火災の原因になります。</p>
<p> 本体のプラスチック(樹脂)部分に、油を付着させたままにしない</p> <p>禁止 油の種類によっては、プラスチック(樹脂)を侵す物があり、変色・変質・破損の原因になります。油が付着したときは、きれいに拭き取ってください。</p>	<p> 調理以外の目的で使用しない</p> <p>禁止 故障・やけど・火災の原因になります。</p>
<p> 次のような場所で使用しない</p> <p>禁止 故障・感電・火災の原因になります。</p> <ul style="list-style-type: none"> ●火気や熱源(コンロや暖房器具など)の近くや直射日光のあたる場所。 ●高温になる場所。 ●ホコリや金属粉の多い場所。 ●油・油煙・引火性のガスのある場所。 ●雨や水のかかる場所。 	<p> 壁や家具の近くで使用しない</p> <p>禁止 蒸気や熱で壁や家具を傷めたり、変色・変形の原因になります。</p> <p> 調理物以外の物(缶詰や瓶詰など)をプレートにのせて加熱しない</p> <p>禁止 缶や瓶が破裂したり赤熱して、ケガ・やけどの原因になります。</p>
<p> 本製品は、一般家庭用です絶対に業務用には使用しない</p> <p>禁止 故障・火災の原因になります。</p>	<p> 使用後は、毎回お手入れをする</p> <p>変色・変質・発煙の原因になります。</p>
<p> プレートや本体の上に乗ったり、重い物をのせない 強い衝撃を与えない</p> <p>禁止 破損・故障・感電の原因になります。</p>	<p> 掃除用・整髪用・殺虫剤などのスプレーを吹きつけない</p> <p>禁止 変色・変質・破損の原因になります。</p>
<p> 必要以上に加熱しない</p> <p>禁止 過熱して火災の原因になります。</p>	<p> 電源コードを持って、製品を引きずらない</p> <p>禁止 故障・ショート・火災の原因になります。</p>
<p> 燃えやすい物を本体の上に乗せたり、本体の下に入れて使用しない</p> <p>禁止 火災の原因になります。</p>	<p> お手入れには、シンナー・ベンジン・漂白剤・みがき粉・金属たわし(金属製以外のたわしも含む)・スポンジの研磨面を使用しない</p> <p>禁止 傷・変質・破損の原因になります。 ※お手入れは、9～10ページの「お手入れについて」を参照してください。</p>

使用上の注意

●調理くず・油・汚れが残ったままの状態では放置しないでください。プレートが腐食する原因になります。

●異物が付着したまま使用しないでください。プレートと本体のすき間などに異物が付着したまま使用すると、異常発熱・ショート・感電・火災の原因になります。

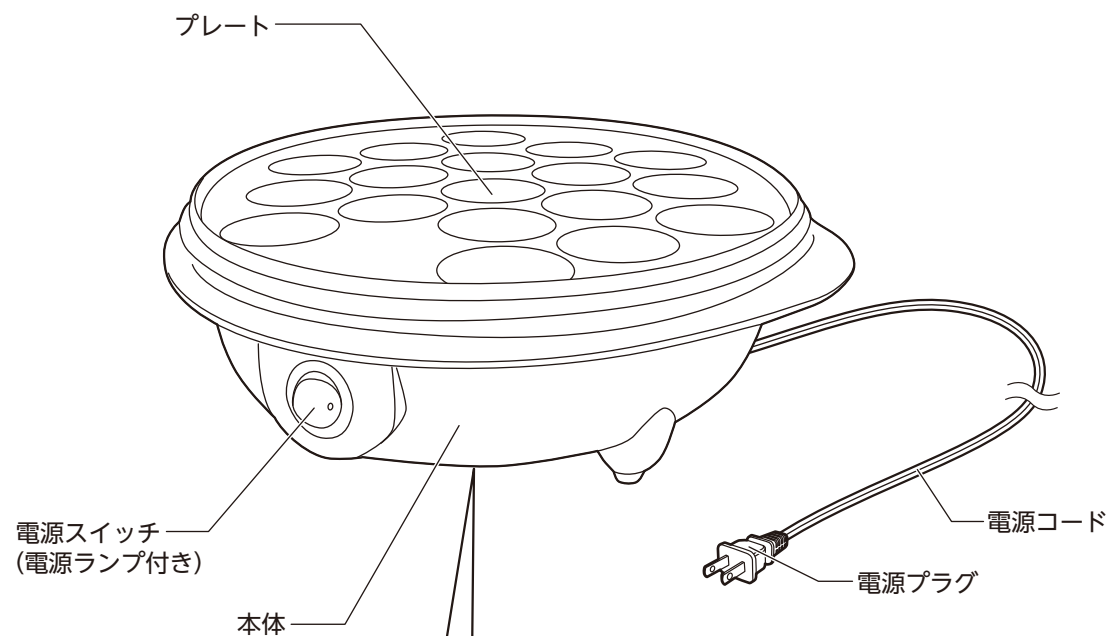
●本体を直接ガスコンロなど直火にかけないでください。本体が燃えたり、プレートの変形やフッ素コーティングがはがれ腐食の原因になります。

●予熱以外の空焼きをしないでください。変形・故障の原因になります。

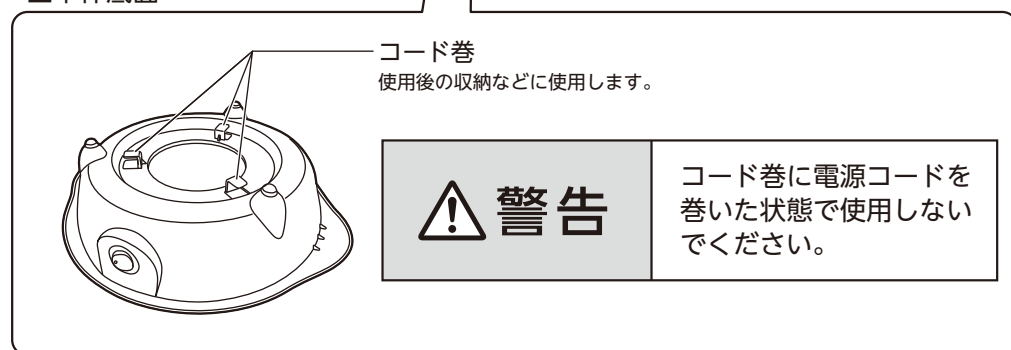
●プレートに金属製の串(ピック)やフォークなどを使用しないでください。金属製の串(ピック)やフォークなどを使用すると、フッ素コーティングがキズつき、腐食の原因になります。市販の竹串を使用してください。

●串でプレートの表面を強くこすらないでください。プレートにキズがつく原因になります。

各部の名称



■本体底面



■プレートについて

使用中や使用後しばらくは、プレートを触らない

●お手入れや本体を持ち運ぶときは、プレートが充分冷めたのを確認してから行ってください。やけどの原因になります。

- プレートの表面にフッ素コーティングが施されています。
- プレートには多少の色むらがあることがありますが、使用上さしつかえありません。
- 使用にともない、調理物の油によって変色することがありますが、使用上さしつかえありません。

使い方

使用前の注意

- 初めて使用するときは、ニオイや煙が出ることがありますが、故障や異常ではありません。ニオイや煙は使用にともない出なくなります。
- ※ニオイや煙が気になるときは換気扇を回したり、窓を開けるなどして換気を行ってください。
- 使用の前に、必ず各部をきれいに拭いてください。
- 天板の材質が天然木のキッチンカウンターなどの上で使用しないでください。特に白木の上で使用すると、変色・焦げなどの原因になります。

1. たこ焼きの食材(生地・具)を準備する

下記分量は、たこ焼き18個分の目安です。
※お好みに合わせて分量を調節してください。

■生地

- 小麦粉（薄力粉）……90g
- 水（またはだし汁）……270cc
- 卵……1個
- 塩……適量

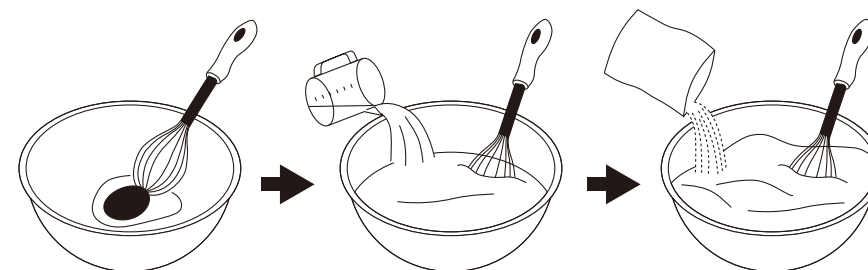
■具

- ゆでだこの切身……適量
- ネギ、キャベツ、紅しょうがをみじん切りにした物……適量

■トッピング

- たこ焼きのソース……適量
- かつおぶし……適宜
- 青のり……適宜

ボウルで卵をとき、水またはだし汁と塩を入れ、小麦粉を少しずつ入れながらだまのできないように混ぜます。
※市販のたこ焼き粉を使ってもおいしく焼くことができます。

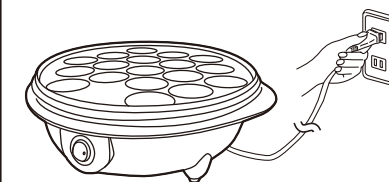


2. 電源コードの結束バンドを必ず外し、電源プラグを家庭用コンセント（交流100V）に差し込む

電源スイッチが「切」になっているのを確認し、電源プラグを家庭用コンセント（交流100V）に、根元まで確実に差し込みます。

警告

- 家庭用コンセント（交流100V）以外での使用、コンセントや配線器具の定格を超える使い方はしないでください。
- フローリング・畳・じゅうたん・熱に弱い敷物（テーブルクロスなど）の上で使用しないでください。

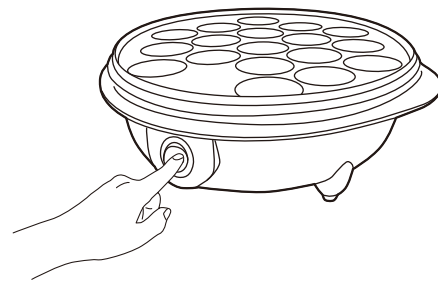


使用上の注意

- 本体底面の穴をふさがらないでください。故障・火災の原因になります。

3. 調理する

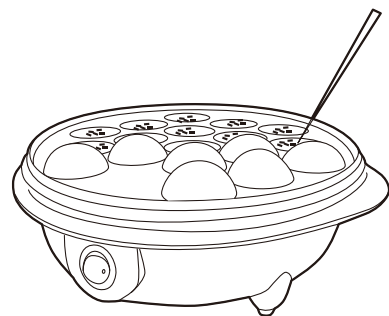
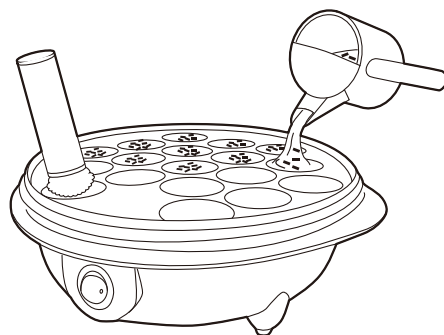
- ①予熱をする
電源スイッチを「入」にして、約5分予熱します。
電源ランプが点灯して通電をお知らせします。



予熱について

- 予熱は約5分が目安です。
- ※必要以上の予熱はしないでください。
- ※予熱は自動的に終了しないので時計などで時間を計ってください。
- 予熱をするときや使用中に、時々カチカチと音がすることがありますが、ヒーターの熱による金属の膨張音であり、異常ではありません。
- 予熱以外の空焼きは、しないでください。

- ②予熱が完了したら、プレートに食用油を薄くひき、生地をプレートの穴の約半分まで入れる
- ③少し焼いた後、具を入れて穴を満たすように生地を入れる
- ④竹串などで返せる程度に焼いたら少しずつ回転させ、形を丸く整えながら焼く
- ⑤焼き上がったら皿などに移し、お好みによりソースやかつおぶし、青のりなどをかけたらでき上がり



■ヒーターの構造上、比較的早く焼ける穴と遅く焼ける穴があります。たこ焼きを上手に焼くコツとして、焼き上がった物からお皿に取り上げ、竹串などで順番に早く焼ける穴へ移していくと上手に焼くことができます。

- 本製品には、本体内部にサーモスタットが付いています。サーモスタットは、ヒーターへの通電を「入」「切」しながら自動的に温度をコントロールします。
- ※サーモスタットが働くと「カチッ」と音がしますが異常ではありません。
- ※サーモスタットによるヒーターの「入」「切」に関わらず電源ランプは、点灯したままです。



警告

使用中や使用後しばらくは、プレートに触れないでください。
手や顔を近づけないでください。

知っておいていただきたいこと

- 調理中はサーモスタットの働きで、プレートの温度が一定に保たれていますので、手動で電源スイッチの「入」「切」操作を行う必要はありません。
- ※本製品には、お好みの温度に調節できる温度調節機能や保温機能はありません。

使用上の注意

- プレートと本体のすき間に、生地・調理くず・油・水が入らないように注意してください。故障・感電・火災の原因になります。
- 食材の水分により、油が飛び散ることがあるので注意してください。
- 使用中は本体の近くに、熱に弱い容器類などを置かないでください。変色・変形の原因になります。
- 金属製の串(ピック)やフォークなどは、使用しないでください。プレート表面にキズがつき、腐食の原因になります。

4. 使用後は電源プラグをコンセントから抜く

電源スイッチを「切」にして、電源プラグをコンセントから抜きます。
プレートが充分冷めてから、下記の「お手入れについて」に従ってお手入れをします。



警告

お手入れは、充分冷めてから行ってください。

お手入れについて

お手入れや移動のときは、電源プラグをコンセントから抜き、プレートが充分冷めたのを確認してから行ってください。
たこ焼き器は、食品に触れる調理器具ですので、使用後は必ずお手入れをしていつも清潔な状態で使用してください。

※こびりつきをそのまま放置しておくと、焼きついて取れなくなり、変色・変質・発煙の原因になります。
※お手入れのときは、ケガなどを防止するためゴム手袋を着用してください。



警告

- ぬれた手で電源プラグを抜き差ししないでください。
- 本体を水に入れたり、水をかけたり、丸洗いをしないでください。



注意

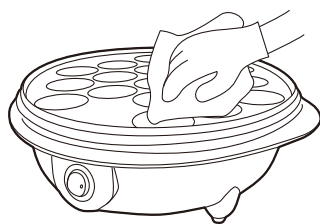
- お手入れには、シンナー・ベンジン・漂白剤・みがき粉・金属たわし(金属製以外のたわしも含む)・スポンジの研磨面を使用しないでください。
- 掃除用・整髪用・殺虫剤などのスプレーを吹きつけないでください。

■プレート(丸洗いできません)

調理くず・油・汚れは、水またはぬるま湯に浸したやわらかいふきんをよくしぼって拭き取ります。

落ちにくい油や汚れは、薄めた食器用中性洗剤に浸したやわらかいふきんをよくしぼって拭き取り、さらに乾いたやわらかいふきんで洗剤が残らないようにきれいに拭き取ります。

※プレートは本体から取り外すことはできません。



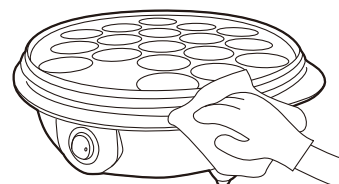
使用上の注意

- 調理くず・油・汚れが残った状態や、異物が付着したまま放置しないでください。
- プレートの丸洗いは、絶対に行わないでください。

■本体(丸洗いできません)

調理くず・油・汚れは、水またはぬるま湯に浸したやわらかいふきんをよくしぼって拭き取ります。

落ちにくい油や汚れは、薄めた食器用中性洗剤に浸したやわらかいふきんをよくしぼって拭き取り、さらに乾いたやわらかいふきんで洗剤が残らないようにきれいに拭き取ります。



使用上の注意

- 調理くず・油・汚れが残った状態や、異物が付着したまま放置しないでください。
- 本体の丸洗いは、絶対に行わないでください。

フッ素コーティングを長持ちさせるために

プレートの表面には、フッ素コーティングが施されています。フッ素コーティングを保護するために、次の点に注意してください。

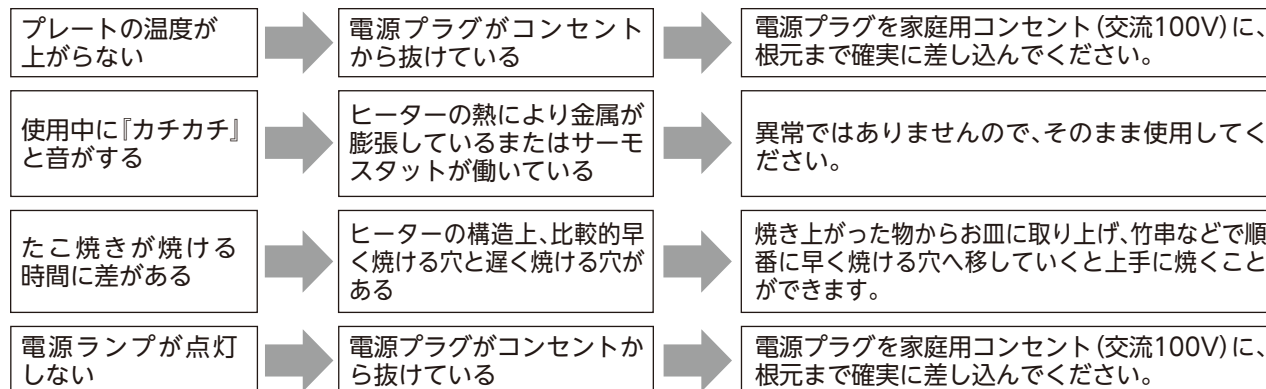
- 金属製の串(ピック)・フォーク・たわし(金属製以外のたわしも含む)などは、プレート表面にキズがつきフッ素コーティングがはがれたり、腐食の原因になるので使用しないでください。
- ※串を使用するときは、市販の竹串を使用してください。
- 串でプレートの表面を強くこすらないでください。
- 調理くず・油・汚れが残った状態や、異物が付着したまま放置しないでください。
- 使用後は、必ずお手入れをして直射日光を避け、湿気の少ない場所に保管してください。

■保管

保管のときは、必ずお手入れを行いよく乾燥させます。

お手入れした後よく乾燥させ、包装ケースに納めるかポリ袋をかぶせ、直射日光や湿気を避けて保管します。(湿ったまま保管するとカビの発生や異臭・故障の原因になります)

故障かなと思ったら



仕様

品番	HC-SM652
種類	電気たこ焼き器
定格電圧	交流100V
定格周波数	50-60Hz
定格消費電力	650W
外形寸法	幅26×奥行23×高さ8cm
製品質量	0.7kg
電源コード長さ	1.4m
温度調節	サーモスタット(固定式)
安全装置	温度ヒューズ

※本製品の仕様や外観などは、改善などのため予告なく変更することがあります。
※温度調節は、サーモスタットで自動的に調節します。任意に調節することはできません。

アフターサービス(必ずお読みください)

- 保証書の内容のご確認と保管について。
この製品には、保証書が付いています。保証書は、お買い上げの店にて販売店名・お買い上げ日などの記入をご確認の上、内容をよくお読みになり、大切に保管してください。
- 保証期間は、お買い上げの日から1年間です。
保証期間中でも有料になることがありますので、保証書をよくお読みください。
- 保証期間後に修理を依頼される場合は・・・
お買い上げの店にご相談ください。修理すれば使用できる製品については、ご要望により有料で修理いたします。
- 補修用性能部品の保有期間は、製造打ち切り後5年間です。
補修用性能部品とは、その製品の機能を維持するために必要な部品です。
- 修理依頼、消耗品のご購入は、お買い上げの店または「トップバリュお客さまサービス係」にご相談ください。修理品は、持ち込み修理となります。
- 使用中に普段と変わった状態になりましたら、直ちに使用を中止して、点検・修理をお買い上げの店または「トップバリュお客さまサービス係」にご相談ください。
- アフターサービスについてわからないことは・・・
アフターサービスについてご不明なときは、本書に記載の「トップバリュお客さまサービス係」にお問い合わせください。

製品の譲渡・リサイクル品については、保証適用を受けられないことがあります。注意してください。

定格銘板シール

耐熱銀マット

W120×H30mm

やけど に注意	使用中や使用後しばらくは、 プレートに触れない。
	家庭用
日本国内専用 "For domestic use in Japan only"	
販売者 イオン株式会社 ●トップバリュお客さまサービス係 TEL.0120-30-1580(10~17時:日曜日は除く)	
警告	火災のおそれあり ●通電したまま放置するなど、 使用中はその場を離れない。 ●フローリング・畳・じゅうたん 熱に弱い敷物(テーブルクロス など)の上で使用しない。
警告	感電のおそれあり ●本体を水に入れたり、水を かけたり、丸洗いをしない。
警告	やけどのおそれあり ●お手入れは、充分冷めて から行う。
電気たこ焼き器 HC-SM652 温度ヒューズ: 240℃ NO.	
JQA JQ.10191 PS E YAMAZEN AC100V 50-60Hz 650W	
2022年製 MADE IN CHINA	

注意紙

HC-SM1282、HC-SM652 共用
A6 サイズ
W105×H148mm



注意

たこ焼きを上手に焼くための注意

予熱を約5分行う

●電源スイッチを「入」にして、約5分予熱します。

※予熱は約5分が目安です。自動的に終了しないので時計などで時間を計ってください。

油をひいてから焼く

●予熱が完了したら、プレートに食用油を薄くひいてから生地を入れて焼きます。

生地が焼けてから返す

●生地を入れるとプレートの温度が下がり、焼けるまでに時間がかかります。

●予熱をしなかったり、油をひかずに焼くと生地がプレートにこびりつくなど上手く焼けない原因になります。

●竹串などで返せる程度に焼けたら、少しずつ回転させると上手に焼けます。